



RAA20



RAA200

## Комнатные термостаты

## RAA20..

Настраиваемые комнатные термостаты для систем отопления или охлаждения

- 2-позиционное регулирование
- Коммутируемое напряжение AC 24...250 V

### Применение

Комнатные термостаты RAA20... применяются в системах отопления или охлаждения для поддержания заданного значения температуры.

Обычно используется:

- В частных домах
- В небольших по размеру промышленных зданиях

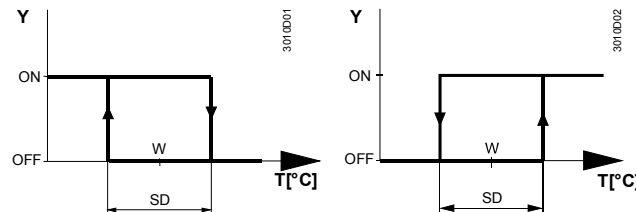
Используется совместно с:

- Зональными и термическими клапанами
- Газовыми и жидкотопливными котлами
- Вентиляторами
- Насосами

### Функции

Комнатный термостат RAA20... имеет отдельные выходы только на отопление и только на охлаждение. При понижении комнатной температуры ниже выбранной установки, контакт на отопление замыкается. Если температура в комнате превышает заданную установку, контакт на охлаждение замыкается.

## Функциональная диаграмма



- T Комнатная температура
- SD Дифференциал переключения
- W Уставка комнатной температуры
- Y1 Выходной сигнал "Отопление"
- Y2 Выходной сигнал "Охлаждение"

## Сводка типов

Назначение	Тип (ASN)
Термостат для приложений отопление или охлаждение Рабочее напряжение AC 24...250 V	RAA20
Термостат для приложений отопление или охлаждение с большим лимбом для задания температурной уставки и цветной шкалой Рабочее напряжение AC 24...250 V	RAA200

## Комбинации оборудования

Наименование	Тип	Документ
Моторный привод Вкл/Выкл	<b>SFA21...</b>	4863
Термический привод (для радиат.клапанов)	<b>STA21...</b>	4877
Термический привод (для малых клапанов 2,5 мм)	<b>STP21...</b>	4878

## Принадлежности

Наименование	Тип
Плата-адаптер 120x120мм для монтажных коробок 4"x4"	ARG70
Плата-адаптер 96x120мм для монтажных коробок 2"x4"	ARG70.1
Плата-адаптер 112x130мм для монтажа на поверхность	ARG70.2

## Техническое устройство

Основные возможности комнатных термостатов RAA30...:

- 2-позиционное управление
- Газонаполненная мембрана

## Настройки

Требуемая температура настраивается с помощью задатчика уставок на передней панели термостата.

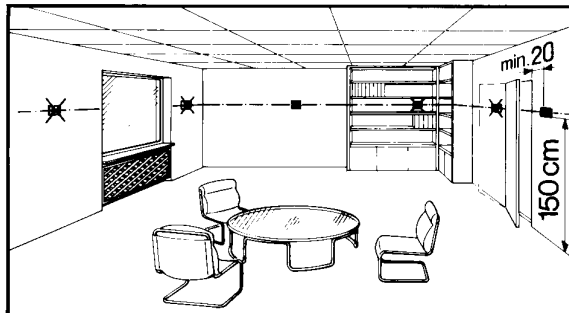
Диапазон изменения уставок можно механически ограничить с помощью механического ограничителя под крышкой прибора.

## Примечания

### Монтаж и пусконаладка

Место для установки выбирается, чтобы измерить температуру помещения с наибольшей точностью, без влияния солнечных лучей, источников отопления или охлаждения.

Комнатный термостат устанавливается на высоте 1,5 метра от пола.



Термостат можно устанавливать как непосредственно на стену, так и в монтажные коробки.



Только авторизованный персонал допускается к монтажу и обслуживанию термостатов

**(По причине возможного поражения электрическим током: AC 24...250 V).**

При открытии термостата необходимо предварительно отключить напряжение.

При установке прибора, закрепите основание, а затем установите корпус термостата, и произведите электрическое подключение. Затем установите крышку и закрепите ее (см монтажную инструкцию).

Термостат следует монтировать на плоскую стену.

Действуйте согласно местным нормам и правилам.

При использовании термостатических радиаторных клапанов в комнате, установите их в полностью открытое положение.

### Обслуживание Устройство

Комнатные термостаты не требуют обслуживания.


Мембрана термостата заполнена безопасным для человека и природы газом.

Корпус термостата изготовлен из пластика.

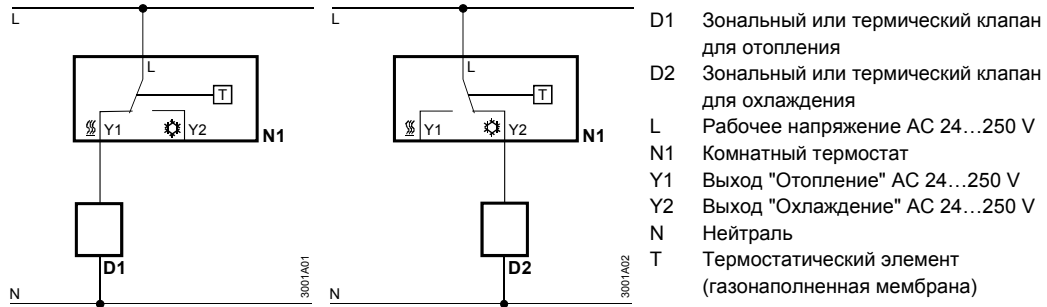
## Технические характеристики



	Нагрузочная способность	
	Напряжение	AC 24...250 V
	Ток	0.2...6(2) A
	Частота	50 or 60 Hz
Рабочие характеристики	Дифференциал переключения SD	≤1 K
	Диапазон уставок	8...30 °C
Окружающая среда	Работа	по IEC 60721-3-3
	Климатические условия	класс 3K5
	Температура	0...+50 °C
	Влажность	<95 % r.h.
	Условия загрязнения	нормальные, по EN 60730
	Транспортировка / хранение	по IEC 60721-3-2
	Климатические условия	класс 2K3/1K3
	Температура	-20...+50 °C
	Влажность	<95 % r.h.
	Механические условия	класс 2M2
Нормы и стандарты	CE совместимость	
	ЕС директива EMC	2004/108/EC
	Низковольтная директива (LVD)	2006/95/EC
	Стандарты продукции	EN 60730-1 и

Автоматическое управление для зданий и аналогичного применения	EN 60730-2-9
EMC – стандарты Эмиссия	EN 61000-3-2 и EN 61000-3-3
 -Tick совместимость	
EMC стандарты эмиссии	AS/NSZ 4251.1:1994
Стандарты безопасности	II по EN 60730
Степень защиты	IP30 по EN 60529
Винтовые клеммы	2 x 1.5 мм <sup>2</sup> or 1 x 2.5 мм <sup>2</sup> , мин. ( 0.5 мм <sup>2</sup> )
Вес	0.14 кг (RAA20) 0.20 кг (RAA200)
Цвет крышки	белый, NCS S 0502-G (RAL 9003)

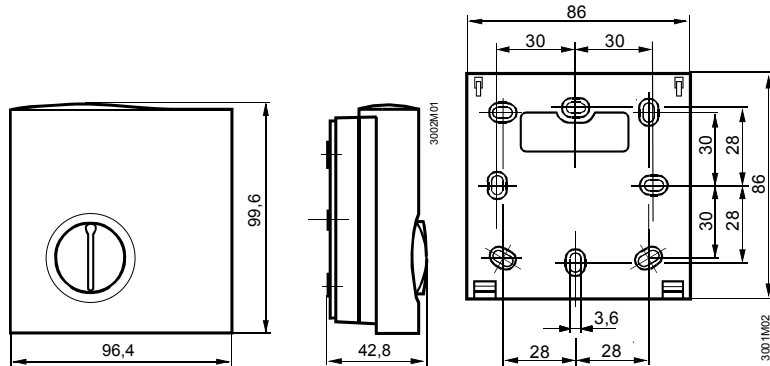
### Схема подключения



### Габариты

#### Комнатный термостат, основание

RAA20



RAA200

